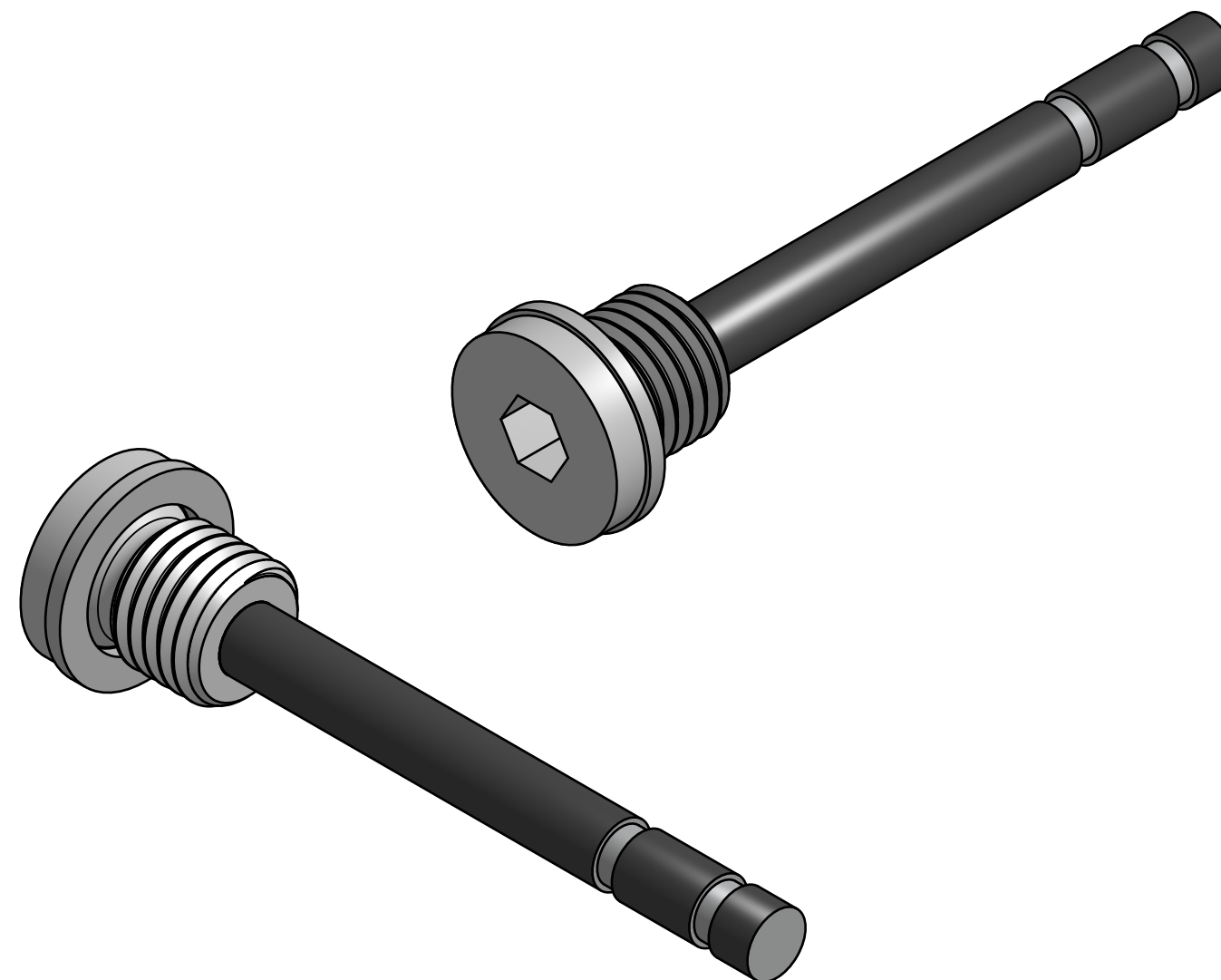
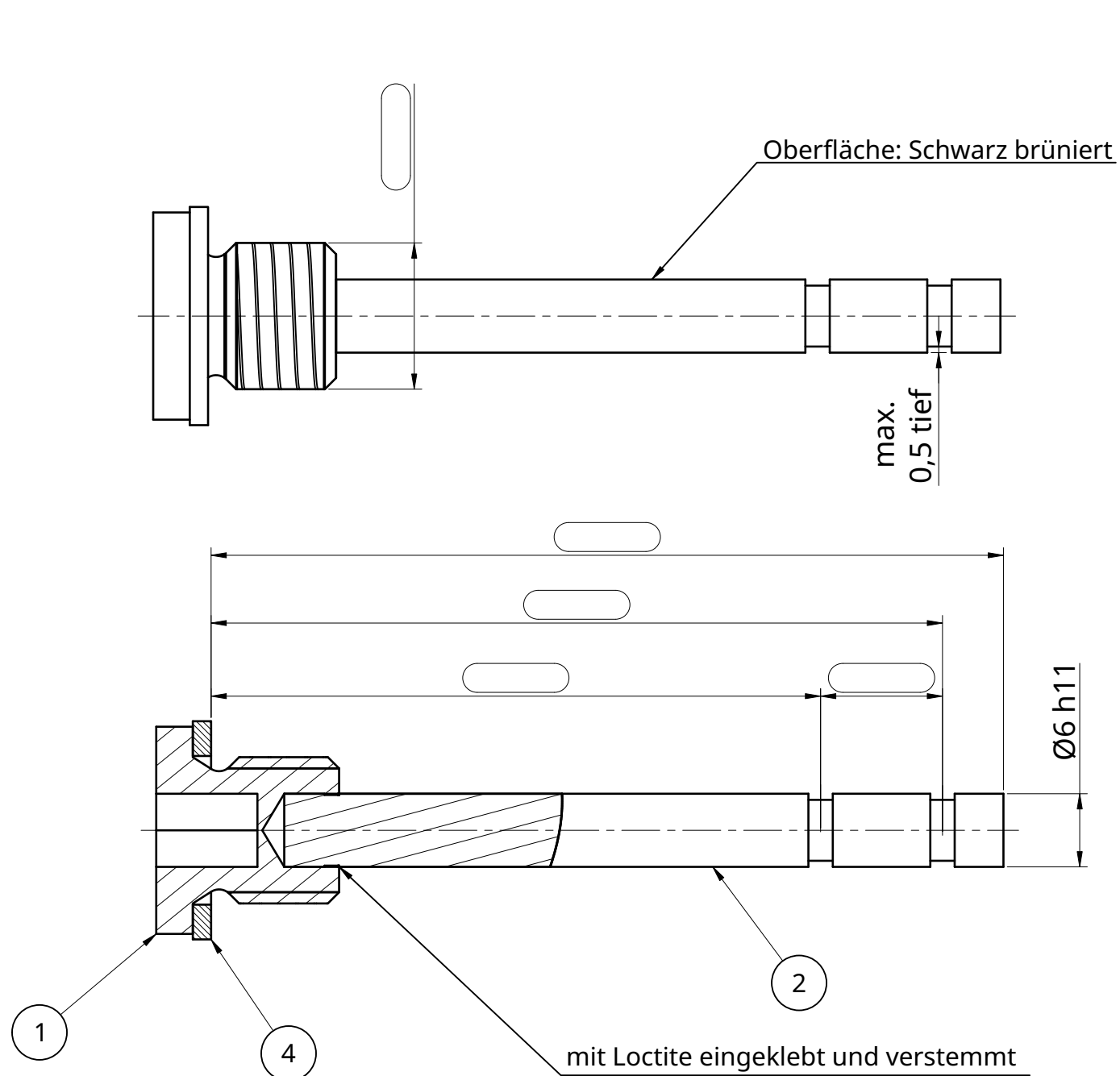


Anfrage-Zeichnung

Wunschmaße bitte in Felder eintragen:



Pos. / Item	Anz. / Qty.	Benennung	Material	Oberfläche
1	1	Verschlusssschraube DIN 908	5.8	verzinkt
2	1	Messstab-Rundstahl	1.0122 S235JR+C	Schwarz brüniert
3	2	Loctite Art.-Nr. 19150	Loctite 2701	Grün
4	1	VA 1.4571 Dichtring DIN 7603 - A	1.4571 X6CrNiMoTi17-12-2 A4	Blank

		Masse: 0.0000 kg	Maßstab: 2:1	Pos:	Menge:
		Stand: CAD ±10%	Separate Stückliste	Separate Stückliste	
Maße ohne Toleranzangabe DIN ISO 2768-mk	Gezeichnet	Datum	Name	Ölmesstab mit Verschlusssschraube DIN 908	
Maße ISO 14405-1 / Size ISO 14405-1	Kontrolliert	17.09.2021	Glanzner		
Oberfläche, Reihe 2 nach DIN ISO 1302	Norm		Schmitt		
Kanten nach DIN ISO 13715	Urheberschutz! Für diese technische Unterlage behalten wir uns alle Rechte vor.			Skarke GmbH Auf der Rut 4 / 64668 Rimbach-Mitlechtern Tel: 06253/8062-0 Fax: 06253/8062-22	
Zeichnung: Ölmesstab mit Verschlusssschraube DIN 908				1 / 1	A3
(Status der Zeichnung: IN PROGRESS)					