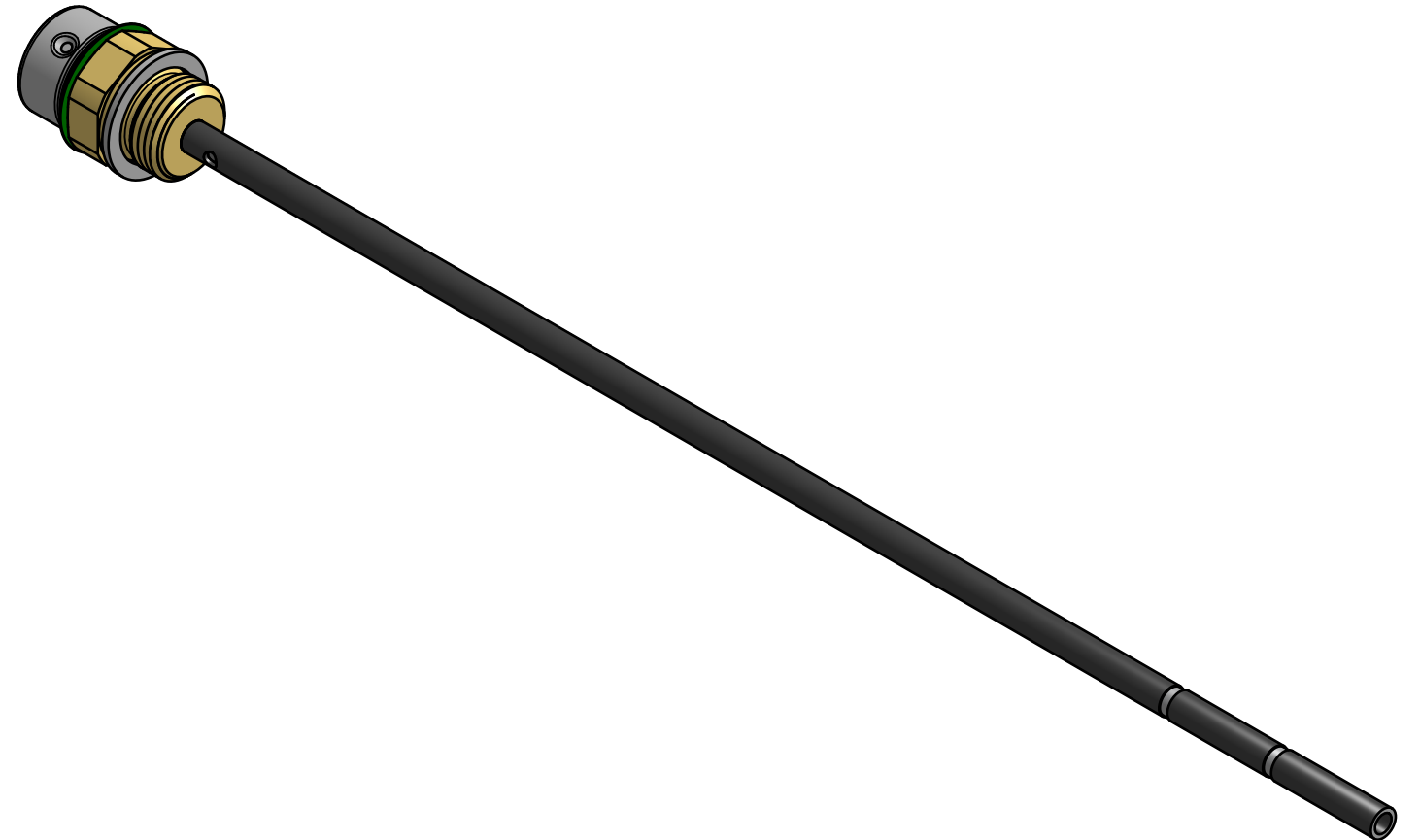
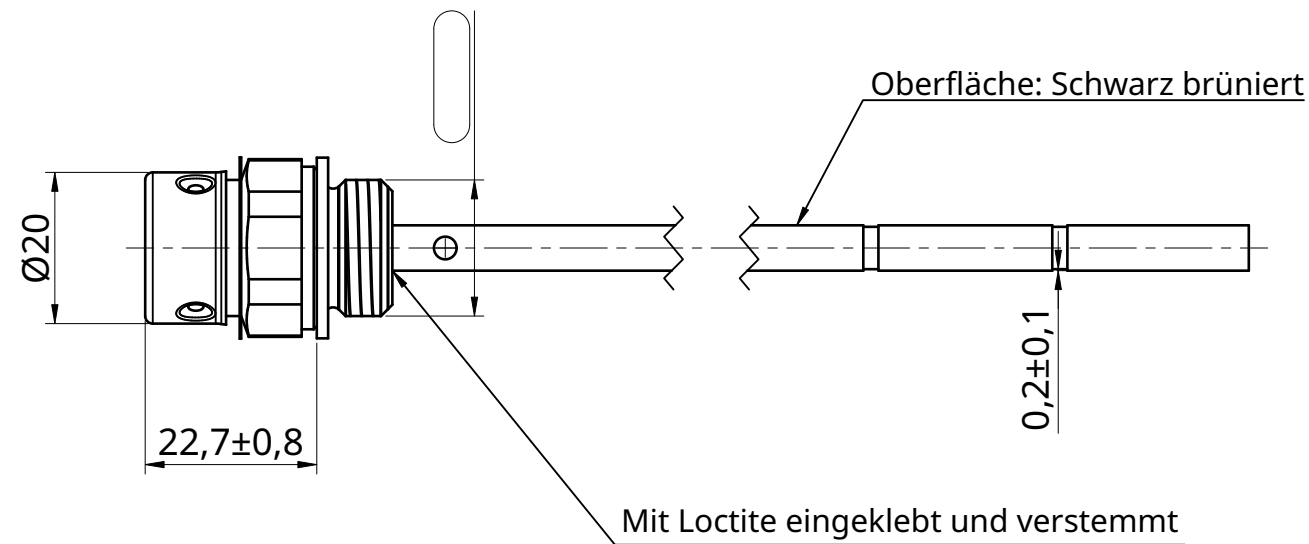
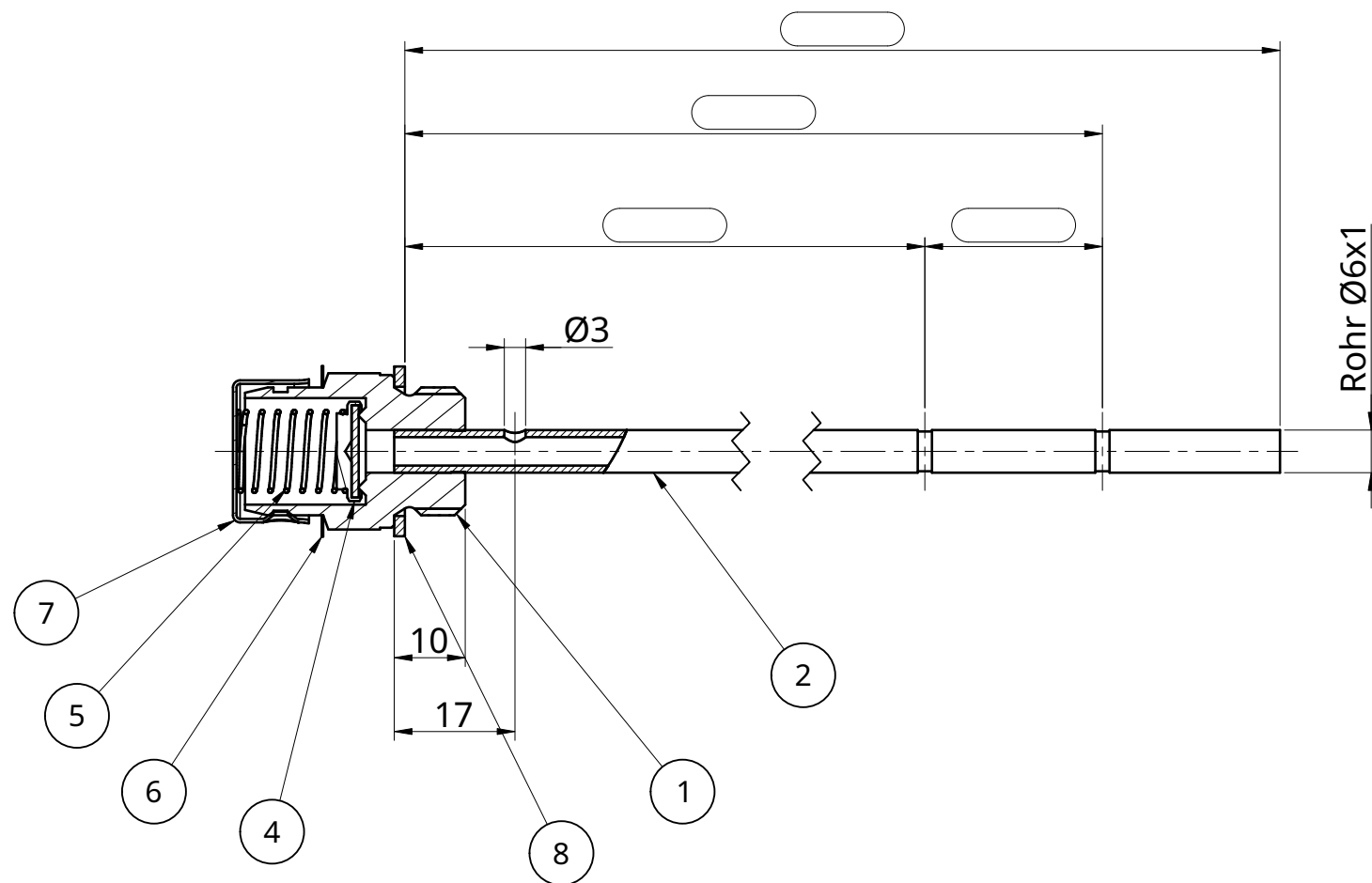


# Anfrage-Zeichnung

Wunschmaße bitte in Felder eintragen:



Öffnungsdruck =



Pos. / Item	Anz. / Qty.	Benennung	Material	Oberfläche
1	1	Körper EV+BE	2.0401 CuZn39Pb3	Blank
2	1	Messstabrohr	E235+N	Schwarz brüniert
3	2	Loctite Art.-Nr. 19150	Loctite 2701	Grün
4	1	Ventilscheibe 14mm mit Dichtscheibe	Separate Stückliste	Separate Stückliste
5	1	Druckfeder EV-02	1.4310 X10CrNi18-8	Blank
6	1	Kenningring EV-02 grün 18,2 x 24 x 0,2	PVC grün	Grün (02)
7	1	Entlüftungskappe EV+BE 1.4301	1.4301 X5CrNi10-10 A2	Blank
8	1	VA 1.4571 Dichtring DIN 7603 - A	1.4571 X6CrNiMoTi17-12-2 A4	Blank

		Masse: 0.0000 kg	Maßstab: 1:1	Pos:	Menge:
		Stand: CAD ±10%	Separate Stückliste	Separate Stückliste	Separate Stückliste
Maße ohne Toleranzangabe DIN ISO 2768-mk	Gezeichnet	Datum	Name	Ölmesstab mit Entlüftungsventil 02	
Maße ISO 14405-1 / Size ISO 14405-1	Kontrolliert	06.02.2022	Schmitt		
Oberfläche, Reihe 2 nach DIN ISO 1302	Norm				
Kanten nach DIN ISO 13715	<b>Urheberschutz!</b> Für diese technische Unterlage behalten wir uns alle Rechte vor.			<b>Skarke GmbH</b> Auf der Rut 4 / 64668 Rimbach-Mitlechtern Tel: 06253/8062-0 Fax: 06253/8062-22	
Zeichnung: Ölmesstab mit Entlüftungsventil 02				1 / 1	A3